





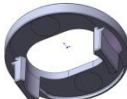


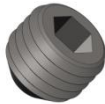



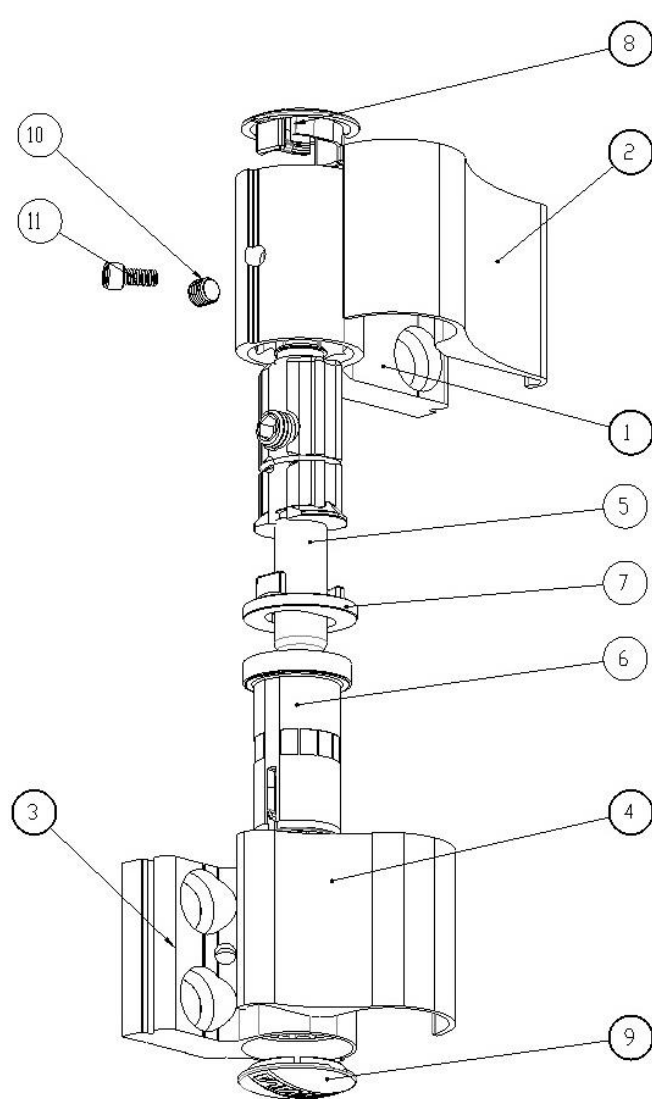
WALA sp. z o. o.  
43-365 Wilkowice  
ul. Parkowa 16  
Tel. 33 827 23 90

## Instrukcja montażu zawiasu drzwiowego WX

W skład zawiasu 2 skrzydełkowego niesymetrycznego wchodzi:

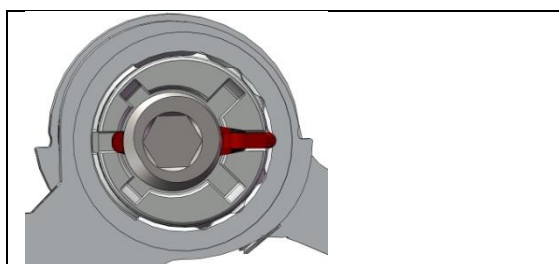
1	Górne skrzydło	1 szt.	
2	Maskownica górnego skrzydła	1 szt.	
3	Dolne skrzydło	1szt.	
4	Maskownica dolnego skrzydła	1 szt.	
5	Zespół sworznia zawiasu	1 szt.	
6	Zespół tulejki regulacyjnej	1 szt.	
7	Podkładka	1szt.	
8	Zaślepka górna	1szt.	
9	Zaślepka dolna	1 szt.	
10	Wkręt dociskowy M6x5	2szt.	
11	Śruba z łbem walcowym M4x8	2 szt.	

WALA sp. z o. o.  
43-365 Wilkowice  
ul. Parkowa 16  
Tel. 33 827 23 90



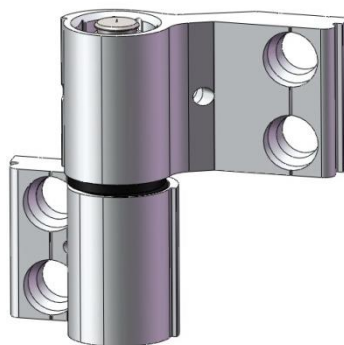
### Aby zmontować zawias należy:

- Do górnego skrzydła (1) oraz do dolnego (3) wkręcić (nie do końca) wkręt dociskowy M6x5 (10)
- włożyć do górnego skrzydełka (1) zespół sworznia (5);
- nasunąć na zespół sworznia (5) podkładkę (7);
- do dolnego skrzydełka (3) włożyć zespół tulejki (6);



Czerwony wskaźnik – równoległe do płaszczyzny zawiasu położenie „0” docisku uszczelki

- wsunąć sworznię zespołu (5) do tulejki zespołu (6)



Tak zmontowany zawias jest gotowy do montażu na profilach.

WALA sp. z o. o.  
43-365 Wilkowice  
ul. Parkowa 16  
Tel. 33 827 23 90

## Zestawy mocujące:

### Profil bez przegrody termicznej mocowania za pomocą tulejek ustalających na WKU

Tulejka ustalająca 4 szt.



Śruba M8 4 szt.



Kostka WKU 2 szt.



### Profil bez przegrody termicznej mocowanie za pomocą śruby ustalającej na WKU

Śruba ustalająca 4 szt.



Kostka WKU 2 szt.



### Profil bez przegrody termicznej mocowania za pomocą tulejek ustalających na WN

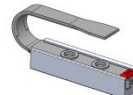
Tulejka ustalająca 4 szt.



Śruba M8 4 szt.



Kostka WN 2 szt.



### Profil bez przegrody termicznej mocowanie za pomocą śruby ustalającej na WKU

Śruba ustalająca 4 szt.



Kostka WN 2 szt.



### Profil z przegrodą termiczną mocowanie za pomocą „Szybkośruby”

Szybkośruba 4 szt.



### Profil z przegrodą termiczną mocowanie za pomocą „TKO”

Tulejka kołka osadczego 4 szt.



Śruba TKO 4 szt.

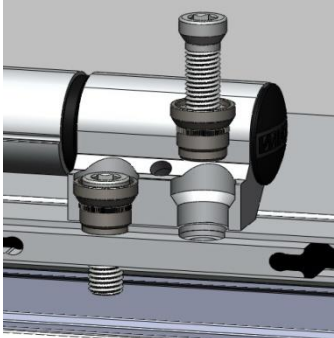


WALA sp. z o. o.  
43-365 Wilkowice  
ul. Parkowa 16  
Tel. 33 827 23 90

## Osadzenie zawiasu na profilach za pomocą:

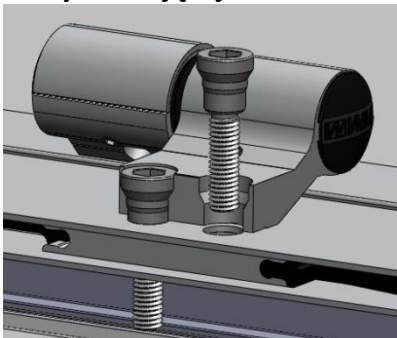
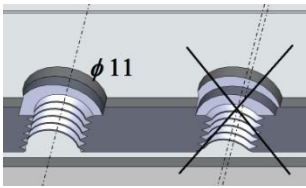
Sposób montażu na profilach bez przegrody termicznej.

**Tulejek ustalających:**



Otwór w profilu wiercić  $\phi$  11 mm.

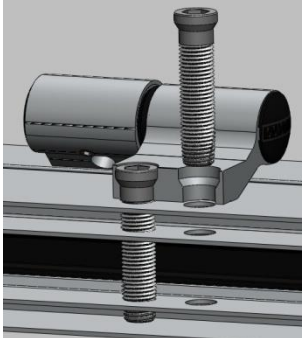
**Śruby ustalającej:**

Otwór w profilu wiercić  $\phi$  11 mm. Podczas dokręcania śrub należy zwrócić uwagę na osiowość otworów: kostka - profil

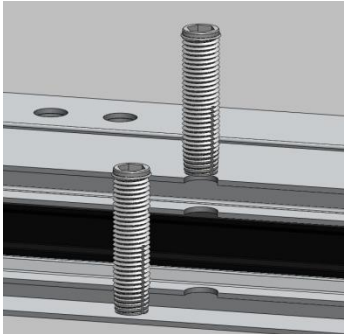
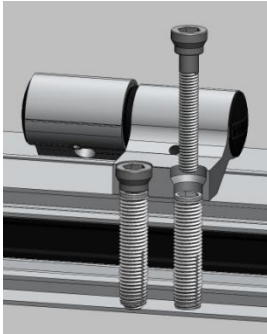
Sposób montażu na profilach z przegrodą termiczną.

**Szybkośruby:**



Otwór w profilu wiercić  $\phi$  11 mm przez 3 ścianki kształtownika. Śrubę dokręcić **26-28 Nm**.

**Tulejki kołka osadczego:**

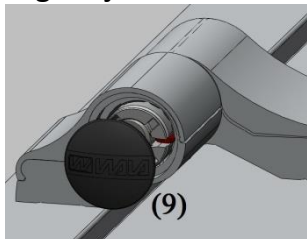



Otwór w profilu wiercić  $\phi$  11 mm przez 3 ścianki kształtownika. Wkręcamy TKO, następnie przykręcamy skrzydełko.

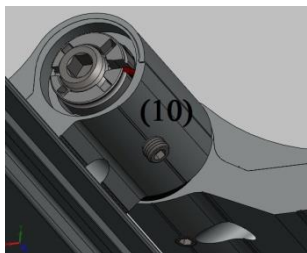
WALA sp. z o. o.  
43-365 Wilkowice  
ul. Parkowa 16  
Tel. 33 827 23 90

## Regulacja zawiasu:

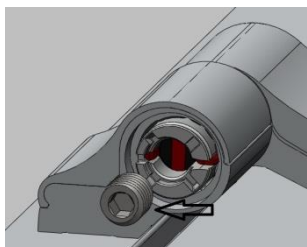
### Regulacja docisku uszczelki:



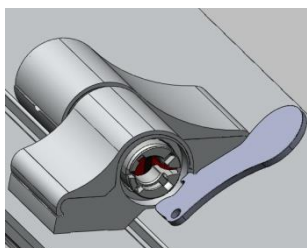
Zdejmij zaślepkę (9), (np. podważając ją płaskim śrubokrętem).



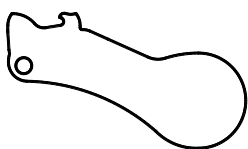
Przy zamkniętych drzwiach poluzuj wkręt dociskowy M6x5 (10).



Całkowicie odkręć wkręt dociskowy M12.



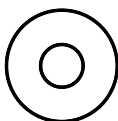
Osadź:



KLUCZYK „WALA”



KLUCZYK  
TYPU „LOB”

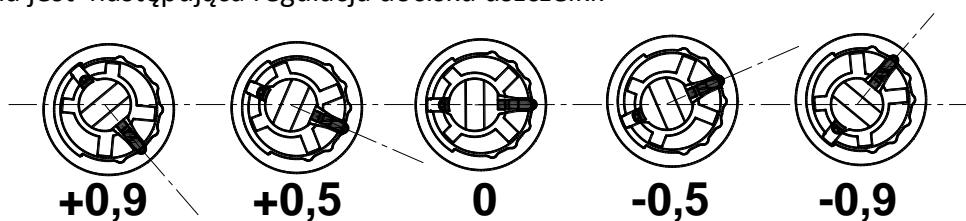


PODKŁADKA  
**LUB**  
KRAŻEK  $\phi 30$



Śrubokręt płaski  
szerokość 15 mm

Dostępna jest następująca regulacja docisku uszczelki:

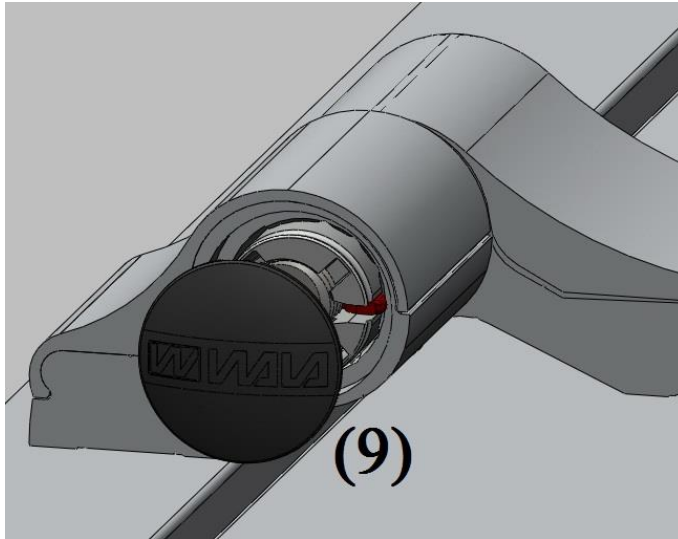


Po wykonaniu regulacji należy:

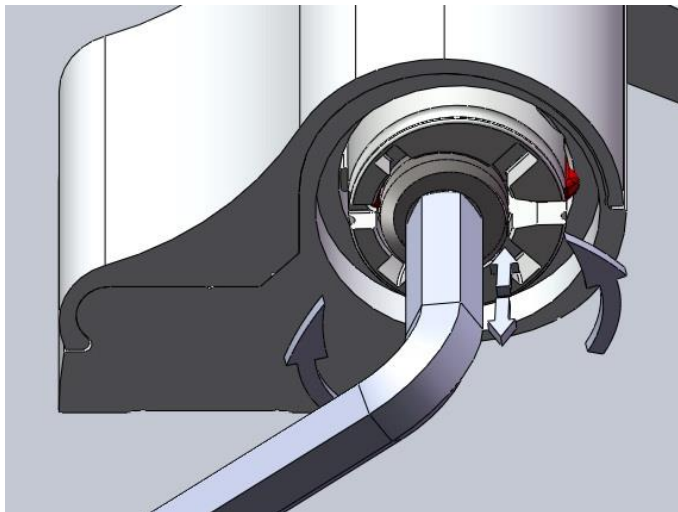
- wkręcić wkręt dociskowy M12 [do lekkiego oporu],
- wkręcić i dokręcić wkręt dociskowy M6x5 (10)
- założyć zaślepkę (9)

WALA sp. z o. o.  
43-365 Wilkowice  
ul. Parkowa 16  
Tel. 33 827 23 90

### Regulacja w PIONIE:



Zdejmij zaślepkę (9), (np. podważając ją płaskim śrubokrętem).



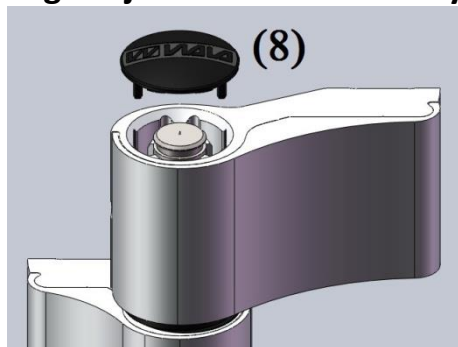
Dokręcając wkręt dociskowy M12 następuje płynna regulacja w pionie (+ 4mm).

Po dokonaniu regulacji

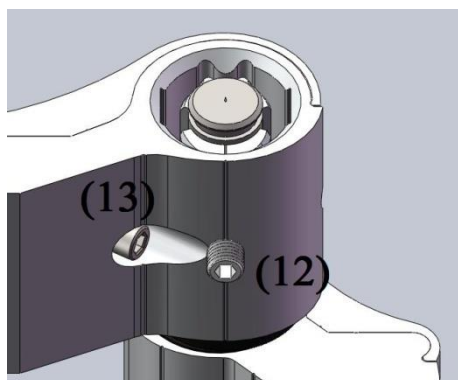
- wkręcić i dokręcić wkręt dociskowy M6x5  (10)
- założyć zaślepkę (9)

WALA sp. z o. o.  
43-365 Wilkowice  
ul. Parkowa 16  
Tel. 33 827 23 90

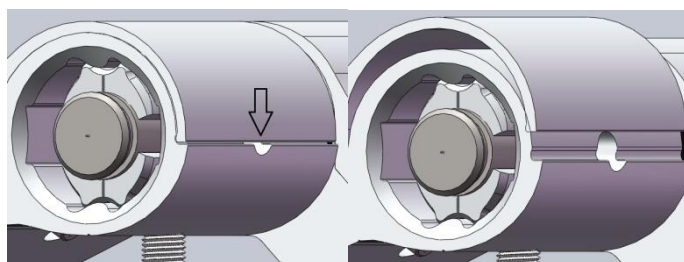
## Regulacja szerokości szczeliny skrzydło-ościeżnica



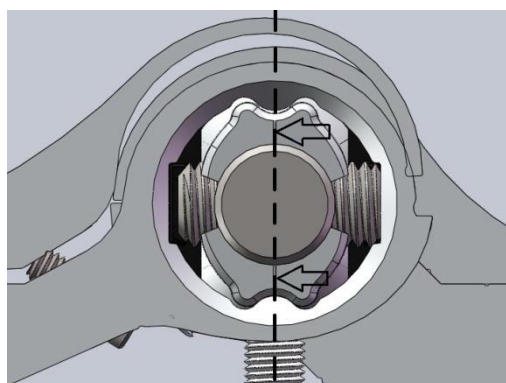
Zdejmij zaślepkę (8), ( np. podważając ją płaskim śrubokrętem).



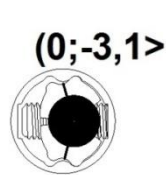
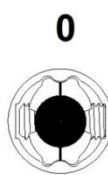
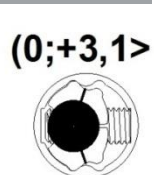
Przy otwartych drzwiach poluzuj śrubę M4 (13) blokującą maskownice oraz popuść wkręt dociskowy M6x5 (12).



Wykorzystując otwór technologiczny podnieś maskownice płaskim śrubokrętem aby uzyskać dostęp do regulacji.



Zawias znajduje się w położeniu „0”, gdy znaczniki znajdują się w linii prostej (pokrywają się z hipotetyczną osią).



Zakres regulacji

Po dokonaniu regulacji:

- dokręcić wkręt dociskowy M6x5 (12),
- założyć maskownice
- wkręcić śrubę M4 (13)
- założyć zaślepkę (8)